

Ficha técnica

Datos hidráulicos

Presión máxima de trabajo P_N	3 bar
Tipo de construcción del rodete	Rodete
Paso libre del conjunto hidráulico	5 mm
Caudal máximo Q_{max}	13,0 m ³ /h
Altura máxima de impulsión H_{max}	8,6 m
Temperatura mínima del fluido T_{min}	5 °C
Temperatura máxima del fluido T_{max}	35 °C
Temperatura ambiente mínima T_{min}	1 °C
Temperatura ambiente máxima T_{max}	35 °C

Datos del motor

Alimentación eléctrica	1~230 V, 50 Hz
Tolerancia de tensión	±10 %
Potencia nominal del motor P_2	0,37 kW
Intensidad nominal I_N	3 A
Velocidad nominal n	2800 1/min
Consumo de potencia P_{1max}	550 W
Frecuencia máxima de arranque t	60 1/h
Tipo de arranque	Directo online (DOL)
Clase de aislamiento	F
Tipo de protección del motor	IP68

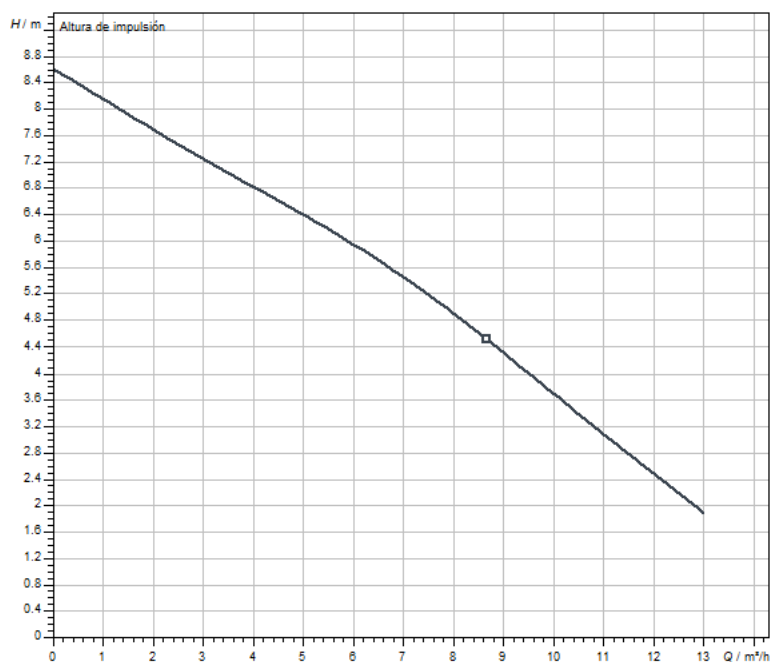
Materiales

Carcasa de la bomba	PP
Rodete	PA-GF30
Eje	Acero inoxidable
Junta del eje	BQ1 PFF
Material de la junta	NBR
Material del motor	Acero inoxidable

Dimensiones de instalación

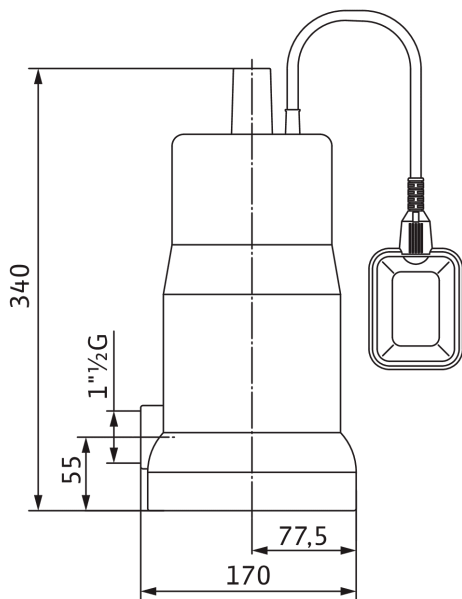
Conexión de tubería del lado de aspiración DNs	-
Conexión de tubería del lado de impulsión DNd	Rp 1½

Curvas características



Dimensiones y planos de dimensiones

Wilo-Initial Drain 10-7, 13-9



Texto de especificación

Bomba sumergible como grupo monobloc con motor inundable, asa de transporte, 10 m de cable de conexión eléctrica y protección térmica contra sobrecargas instalada. Alta fiabilidad de funcionamiento gracias a la protección del motor con

junta de labio. Bomba con interruptor de flotador conectado adecuada para la impulsión de aguas ligeramente sucias, agua de lluvia, aguas pluviales, aguas de desagüe y aguas de lavado.

Datos del producto

Tipo de construcción del rodete	Rodete
Paso libre del conjunto hidráulico	5 mm
Presión máxima de trabajo P_N	3 bar
Profundidad de inmersión máxima	5 m
Temperatura del fluido T	5 °C

Datos del motor

Alimentación eléctrica	1~230 V, 50 Hz
Tolerancia de tensión	±10 %
Potencia nominal del motor P_2	0,37 kW
Consumo de potencia P_{1max}	0,55 kW
Intensidad nominal I_N	3 A
Corriente de arranque I	0 A
Tipo de arranque	Directo online (DOL)
Velocidad nominal n	2800 1/min
Frecuencia máxima de arranque t	60 1/h
Clase de aislamiento	F
Tipo de protección	IP68
Modo de funcionamiento (sumergido)	S1
Modo de funcionamiento (en la superficie)	-

Cable

Longitud del cable de conexión	10 m
Tipo de cable	H05RN-F
Sección de cable	3G1 mm ²
Enchufe de alimentación de red	Enchufe con toma de tierra
Tipo del cable de conexión	No desconectable

Equipo/función

Interruptor de flotador	no
Tipo de protección antideflagrante	-
Protección de motor	PTO

Materiales

Carcasa de la bomba	PP
Rodete	PA-GF30
Eje	Acero inoxidable
Material de la junta del lado de la bomba	BQ1PFF
Material de la junta del lado del motor	BQ1PFF
Material de la junta	NBR
Material del motor	Acero inoxidable

Dimensiones de instalación

Conexión de tubería del lado de aspiración D_Ns	-
Conexión de tubería del lado de impulsión D_Nd	Rp 1½

Información de pedidos

Marca	Wilo
Denominación del producto	Initial DRAIN 10-7
Peso neto aproximado m	5,1 kg
Referencia	4168021